

Midatec™

Sensing the future

DETECTOR DE PROXIMIDAD POR ULTRASONIDOS



agro.midatec.com

MID+ XP600C12 001 / P

6M / 8M

SON-DAT30XP600C12S01 / P

6M / 8M



En Midatec hemos diseñado una gama de sensores que proporcionan un largo alcance con máxima fiabilidad de detección en la pulverización agraria.

Además, hemos creado un modelo con un display con la indicación de distancia y una carátula con una serie de leds que le informarán en todo momento del funcionamiento.



**NOS ESFORZAMOS
PARA HACER MÁS
EFICIENTE SU TAREA DE
PULVERIZACIÓN**



DOS OPCIONES PARA CONSEGUIR MAYOR ADAPTABILIDAD

SON-DAT30XP600C12S01

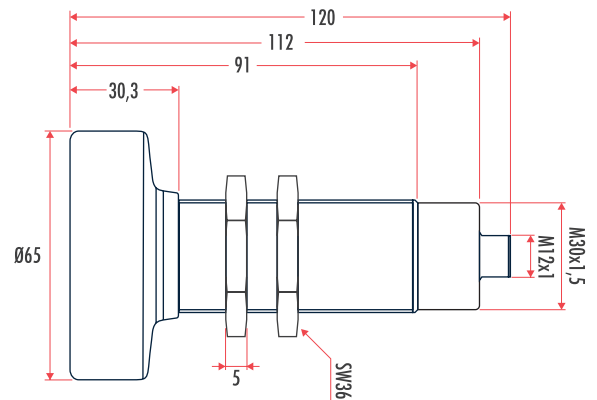
ALCANCE **6m**

SON-DAT30XP600C12S01P

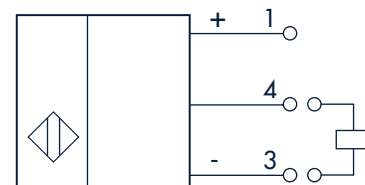
ALCANCE **8m**



MEDIDAS



CONEXIÓN



CARACTERÍSTICAS GENERALES

Tensión de servicio	10 -30 Vdc
Consumo propio	<55mA
Resolución	0,19mm
Reproducibilidad	+ 0,15%
Retardo a la disponibilidad	<300ms
Rango de temperatura	-25°C ... +70°C

CARACTERÍSTICAS MECÁNICAS

Carcasa	Latón niquelado
Cara activa	Resina epoxi y espuma de poliuretano
Conexión	Conector M12x1 de 4 polos

SALIDA

Conmutada	PNP NO
I _{max}	200mA
Caída de tensión	<2V
Frecuencia de conmutación	2Hz
Tiempo de respuesta	<180ms

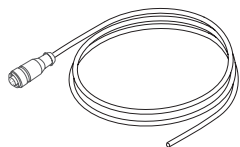
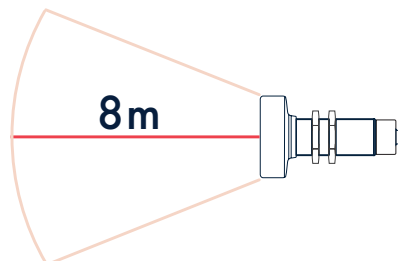
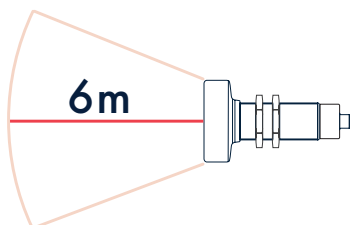
PROTECCIONES

- IP67
- Cortocircuitos
- Sobrecargas
- Inversión de polaridad



KITS AGRÍCOLAS

SENSOR + CONECTOR

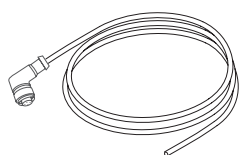


midAgro 06

- SON-DAT30XP600C12S01
- Conector Termosoldado Hembra Recto de 5m

midAgro 08

- SON-DAT30XP600C12S01P
- Conector Termosoldado Hembra Recto de 5m



midAgro 07

- SON-DAT30XP600C12S01
- Conector Termosoldado Hembra Codo de 5m

midAgro 09

- SON-DAT30XP600C12S01P
- Conector Termosoldado Hembra Codo de 5m

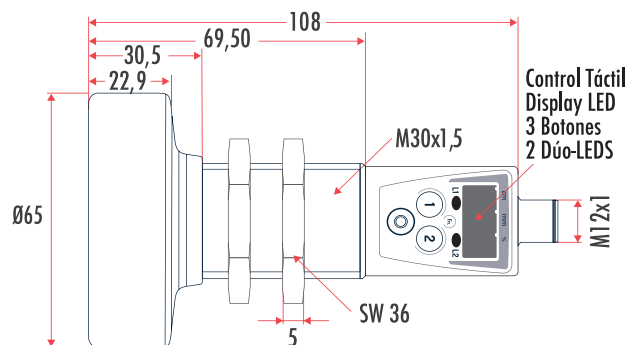
SOLUCIONES CON DISPLAY QUE PERMITE VISUALIZAR LA DISTANCIA

Mid+ XP600C12 001
ALCANCE 6m

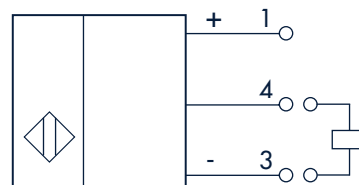
Mid+ XP600C12 001P
ALCANCE 8m



MEDIDAS



CONEXIÓN



CARACTERÍSTICAS GENERALES

Tensión de servicio	10 -30 Vdc
Consumo propio	<80mA
Resolución	0,19mm
Reproductibilidad	+ 0,15%
Retardo a la disponibilidad	<300ms
Rango de temperatura	-25°C ... +70°C

CARACTERÍSTICAS MECÁNICAS

Carcasa	Latón niquelado
Cara activa	Resina epoxi y espuma de poliuretano
Conexión	Conector M12x1 de 4 polos

SALIDA

Conmutada	PNP NO
I _{max}	200mA
Caída de tensión	<2V
Frecuencia de conmutación	2Hz
Tiempo de respuesta	<180ms

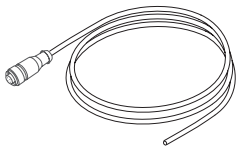
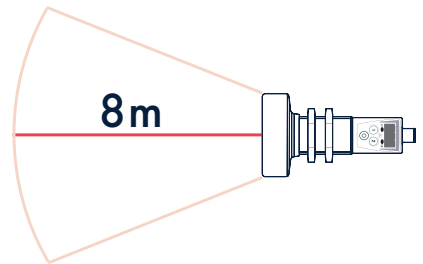
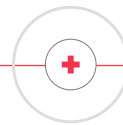
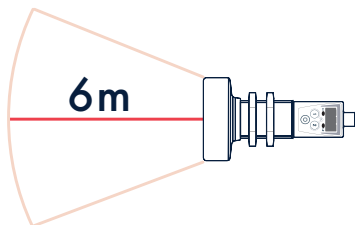
PROTECCIONES

IP67
Cortocircuitos
Sobrecargas
Inversión de polaridad



KITS AGRÍCOLAS

SENSOR
TRIPLE DISPLAY
+ CONECTOR

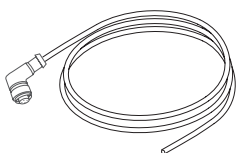


midAgro 10

- Mid+ XP600C12 001
- Conector Termosoldado Hembra Recto de 5m

midAgro 12

- Mid+ XP600C12 001P
- Conector Termosoldado Hembra Recto de 5m



midAgro 11

- Mid+ XP600C12 001
- Conector Termosoldado Hembra Codo de 5m

midAgro 13

- Mid+ XP600C12 001P
- Conector Termosoldado Hembra Codo de 5m



**GRACIAS POR CONFIAR EN NUESTROS
PRODUCTOS DE ALTA TECNOLOGÍA**

Midatec

Carrer de Johannes Gutenberg, 6
Parc Tecnològic
46980 Paterna, València, España
Tel. +34 963 758 323
info@midatec.com



© 2018 Midatec