

## 2/2 VÍAS ACCIONAMIENTO INDIRECTO NORMALMENTE CERRADA (NC)

### DATOS TECNICOS

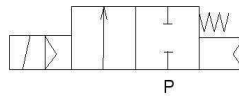
Temperatura ambiente: Bobina clase H: +80°C  
 Viscosidad máxima admisible: 25cst (mm<sup>2</sup>/s)

Cuerpo y tapa de latón.  
 Tubo guía de acero inoxidable.  
 Elementos internos de acero inoxidable.  
 Elementos de cierre: FPM  
 Posición de montaje: Preferiblemente con la bobina arriba.

### APLICACIONES

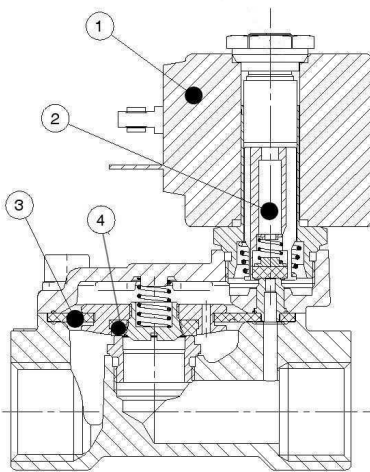
Agua, aire, gases inertes.  
 Para otros fluidos comprobar la compatibilidad de los materiales en contacto.

BOBINA	Potencia nominal		
	CA (VA)		CC (W)
	En punta	En régimen	
570...(*)	40	30	26



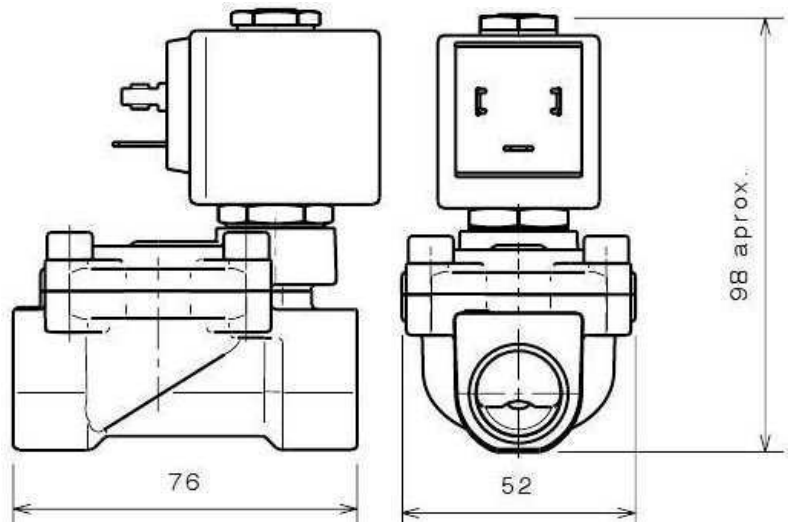
(\*) Código tensiones:

CA	CC
A1: 12V 50/60Hz	C1: 12V CC
A2: 24V 50/60Hz	C2: 24V CC
A4: 110V 50/60Hz	
A5: 230V 50/60Hz	



### PARTES DE RECAMBIO

1. Bobina
2. Conjunto electropiloto
3. Membrana
4. Junta cierre válvula



Código	Conexión Rosca GAS	DN (mm)	KV (m <sup>3</sup> /h)	Presión diferencial (bar)			(1) Cierres	(2) Opciones	Campo temperatura (°C)	(3) Bobina
				Min	Max					
					CA	CC				
26(1)14E(2)(3)	1/2"	14	4,1	1	40	40	V = FPM	Consultar Tabla	-10 +140	Tipo 570